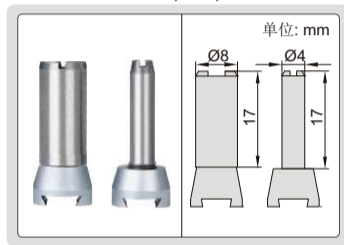




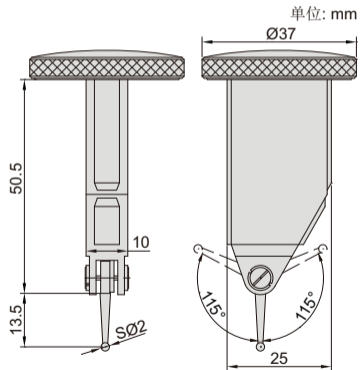
端面杠杆百分表

- 符合JJG杠杆表国家计量检定规程
- 宝石轴承
- 硬质合金测头
- 双向测量
- 不导磁壳体
- 带两个夹柱: $\varnothing 4\text{mm}$ 和 $\varnothing 8\text{mm}$
- 可选配件: 测针(页码330)

夹柱(标配)



2398-08



型号	测量范围	分度值	全程精度	回程精度	表盘读数
2398-08*	0.8mm	0.01mm	13 μm	3 μm	0-40-0

*带生产厂检验证书